

# ***Shark***

**BEL Aidis DULKIŲ SIURBLYS**

## **WV200EU**

**NAUDOJIMO INSTRUKCIJA**



# SVARBŪS SAUGOS NURODYMAI TIK BUITINIAM NAUDOJIMUI



## ĮSPĖJIMAS

Siekdami sumažinti susižeidimų, gaisro, elektros smūgio ir turčinės žalos dėl netinkamo prietaiso naudojimo pavojų, atidžiai laikykitės toliau pateiktų instrukcijų.

Šiame prietaise yra elektros jungčių ir judančių dalių, kurie gali kelti potencialų pavojų naudotojui.

## MAITINIMO ŠALTINIS, ĮKROVIMO STOTELĖ IR DULKIŲ SIURBLYS TURI ELEKTRINIŲ SUJUNGIMŲ:

1. Prietaise **NĖRA** aptarnaujamų dalių.
2. **NENAUDOKITE** prietaiso skysčiams siurbti.
3. **NEMERKITE** prietaiso į vandenį ar kitus skysčius.
4. Jei dulkių siurblys yra pažeistas, nesinaudokite juo.
5. Siekdami išvengti gaisro, sprogoimo ar susižeidimų, prieš naudojimą patikrinkite ar nėra dulkių siurblio ar įkrovimo stotelės apgadinių. **NESIDAUDOKITE** sugadintu dulkių siurbliu ar įkrovimo stotele.
6. **NENAUDOKITE** lauke ar ant drėgnų paviršių. Naudokite tik ant sausų paviršių.
7. Jei dulkių siurblys veikia neįprastai, arba buvo numestas, apgadintas, paliktas lauke arba panardin-  
tas į vandenį, grąžinkite jį "SharkNinja Operating LLC" apžiūrai, remontui arba sureguliuvimui.
8. **NEIMKITE** įkroviklio ar dulkių siurblio drėgnomis rankomis.
9. **NEPALIKITE** įjungto dulkių siurblio be priežiūros.
10. Laikykite dulkių siurbliu toliau nuo įkaitusių paviršių.
11. Prieš įjungdami į įkrovimo stotelę visuomet išjunkite dulkių siurbliu.
12. Naudokite tik "Shark" įkroviklius ir akumulatorius. Kiti akumuliatorių tipai gali užsiliepsnoti,  
sukelti susižalojimus arba apgadinius.
13. Įkrovimo stotelę naudokite tik ant lygių ir stabilų paviršių.
14. **NEDEGINKITE** prietaiso, net jei jis yra smarkiai pažeistas, nes ugnyje gali sprogti ličio jonų  
akumulatorius.

## BENDRAS NAUDOJIMAS

15. **NENEŠKITE** įkroviklio suėmę už kabelio ir netempkite už jo, atjungdami jį iš elektros lizdo, o  
paimkite už kištuko ir patraukite, kad atjungtumėte.
16. Maitinimo kabelį laikykite toliau nuo įkaitusių paviršių.
17. Naudokite tik kaip aprašyta šioje instrukcijoje.
18. Pasirūpinkite geru jūsų darbo vietos apšvietimu.
19. Norėdami išvengti netyčinio įjungimo, visuomet išjunkite dulkių siurbliu prieš jį pakeldami ar  
pernešdami, ir prieš prijungdami ar atjungdami įkrovikliu, dulkių talpą, filtrą ar kitus priedus.
20. **NEDĖKITE** jokių daiktų į angas.
21. **NESINAUDOKITE** dulkių siurbliu, jei angos yra užblokuotos. Pašalinkite dulkes, pūkus,  
plaukus ar kitas kliūtis, kurios gali sumažinti oro srautą.
22. Šis dulkių siurblys nėra žaislas, neleiskite su juo žaisti. Vaikai, vyresni nei 8 metų amžiaus, ir  
žmonės su ribotomis fizinėmis, jutiminėmis ar protinėmis galimybėmis gali naudotis šiuo  
dulkių siurbliu tik su priežiūra arba išklause saugos nurodymus ir supratę susijusius pavojus.  
Neleiskite vaikams atlikti prietaiso valymo ir priežiūros darbų be priežiūros.
23. **NESINAUDOKITE** dulkių siurbliu be sumontuotos dulkių talpos ir filtro.
24. **NESINAUDOKITE** dulkių siurbliu, jei sumažėjęs oro srautas. Jei oro įleidimas blokuojamas,  
išjunkite dulkių siurbliu. Pašalinkite visas kliūtis ir vėl įjunkite.

## ATIDŽIAI PERSKAITYKITE PRIEŠ NAUDOJIMĄ

25. Laikykite antgalį toliau nuo plaukų, veido, pirštų, neapsaugotų kojų pirštų ar laisvų drabužių.
26. Naudokite tik gamintojo rekomenduojamus priedus.
27. **NEĮKRAUKITE** prietaiso žemesnėje nei 10°C ar aukštesnėje nei 40°C temperatūroje. Neteisingas įkrovimas arba įkrovimas temperatūrai esant už nurodyto diapazono ribų gali sugadinti akumuliatorių ir padidinti gaisro pavojų.
28. Laikykite prietaisą patalpoje. **NELAIKYKITE** prietaiso žemesnėje nei 3°C temperatūroje. Įsitikinkite, kad prieš naudojimą prietaisas įšilo iki kambario temperatūros.

### DULKIŲ TALPA/FILTRAI/PRIEDAI

Prieš įjungdami dulkių siurbį:

29. Patikrinkite, kad filtras būtų gerai nusaustas po įprasto valymo.
30. Patikrinkite, kad dulkių talpa ir filtras būtų sumontuoti į savo vietas po įprastos priežiūros.
31. Patikrinkite, kad prieduose nebūtų užsikimšimų ir laikykite angas toliau nuo veido ir kūno.
32. Naudokite tik "Shark" prekės ženklų filtrus ir priedus. Kitų priedų naudojimas panaikina garantiją.

### BENDRAS VALYMAS

33. **NESIURBKITE** kietų ar smalių daiktų, kaip, pavyzdžiui, stiklo šukės, nagai, varžtai ar monetos, tai gali sugadinti dulkių siurbį.
34. **NESIURBKITE** gipso kartono dulkių, židinio pelenų ar žarijų.
35. **NENAUDOKITE** kaip priedą elektros įrankiams dulkių surinkimui.
36. **NESIURBKITE** rūkstančių ar degančių daiktų, tokių kaip karštos anglys, cigarečių nuorūkos ar degtukai.
37. **NESIURBKITE** degių ar sproglių medžiagų (pvz., uždegimo skysčio, benzino ar žibalo), nenaudokite vietose, kur gali būti tokių medžiagų.
38. **NESIURBKITE** nuodingų tirpalų (pvz., chloro baliklių, amoniako, ar kanalizacijos vamzdžių valiklio).
39. **NENAUDOKITE** uždaroje erdvėje, kur gali būti garų nuo dažų, dažų skiediklio, atsparumo kandžiai medžiagų, degių dulkių ar kitų sproglių ir degių medžiagų.
40. **NEMERKITE** dulkių siurblio į vandenį ar kitus skysčius.
41. Valydami laiptus, būkite itin atsargūs.

### LIČIO-JONŲ AKUMULIATORIUS

42. Akumuliatorius yra prietaiso maitinimo šaltinis. **NENEŠKITE** prietaiso, laikydami pirštą ant įjungimo mygtuko. **NEĮKRAUKITE** įjungto prietaiso.
43. Įkrovimui naudokite tik pridedamą įkrovimo stotelę. Neteisingo įkroviklio naudojimas gali sukelti gaisro pavojų.
44. Naudokite prietaisą tik su pridedamu ličio-jonų akumuliatoriumi. Kitų akumuliatorių naudojimas gali kelti susižeidimo ar gaisro pavojų.
45. Piktnaudžiaujant, iš akumuliatoriaus gali ištekėti skystis. Venkite kontakto su akumuliatoriaus skysčiu, nes jis gali tapti sudirginimo ar nudegimų priežastimi. Jei skystis pateko ant odos, praplaukite pažeistą vietą vandeniu. Jei skystis pateko į akis, kreipkitės medicininės pagalbos.
46. Prietaisą laikykite patalpoje. Kad akumuliatorius tarnautų kuo ilgiau, **NENAUDOKITE** ir **NELAIKYKITE** jo žemesnėje nei 3°C ar aukštesnėje nei 40°C temperatūroje.
47. Prietaisas neturi būti veikiamas ugnies ar aukštos temperatūros (virš 130°C, jis gali sprogti).
48. Prietaise **NĖRA** aptarnaujamų dalių. Siekdami užtikrinti saugumą, **NEKEISKITE** prietaiso ir nemėginkite jį remontuoti.

## AKUMULIATORIAUS IŠĖMIMAS IR ŠALINIMAS

Šiame gaminyje naudojami daugkartinio naudojimo įkraunami ličio-jonų akumulatoriai. Jei akumuliatorių nebelaiko įkrovos, jį reikia išimti iš dulkių siurblio ir priduoti perdirbimui. **NEDEGINKITE ir neišmeskite akumuliatoriaus kartu su buitinėmis atliekomis.**

Kai ateis laikas pakeisti jūsų ličio-jonų akumuliatorių, išmeskite jį arba pridukite perdirbimui laikantis vietos potvarkių ar nurodymų. Kai kuriose vietose neteisėta išmesti išsekvotus ličio-jonų akumuliatorius į šiukšlių dėžę ar kartu su kietosiomis komunalinėmis atliekomis. Gražinkite išsekvotus akumuliatorius įgaliojamam perdirbimo centrui arba pridukite jūsų mažmenininkui perdirbimui. Informacijos dėl vietų, kur galima priduoti išsekvotus akumuliatorius, teiraukitės jūsų vietos perdirbimo centre.

[www.sharkclean.eu](http://www.sharkclean.eu)



LIČIO-JONŲ AKUMULIATORIUS  
CE  
UŽRAŠYKITE ŠIĄ INFORMACIJĄ

Modelio numeris: \_\_\_\_\_

Datos kodas: \_\_\_\_\_

Pirkimo data: \_\_\_\_\_

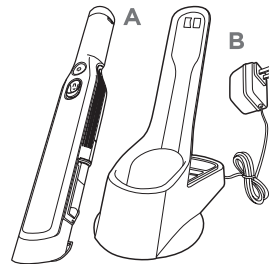
(Išsaugokite kvitą)

Pirkimo vieta: \_\_\_\_\_



## KAS VIDUJE

- (A) Belaidis rankinis dulkių siurblys
- (B) Įkrovimo stotelė
- (C) Įvairių paviršių naminių gyvūnų antgalis
- (D) Plyšių valymo antgalis
- (E) Priedų laikiklis  
(Montuojamas ant įkrovimo pagrindo)



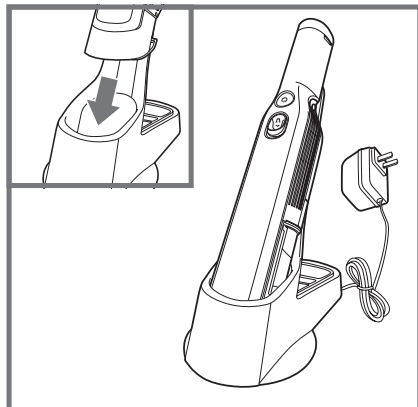
## AKUMULIATORIAUS ĮKROVIMAS

Prieš pirmą naudojimą ličio-jonų akumuliatorius turi būti pilnai įkrautas, net jei jis buvo pristatytas įkrautas iš dalies.

Įstatykite rankinį dulkių siurbį į įkrovimo stotelę antgaliu į įkrovimo lizdą.

Įjunkite įkrovimo stotelę į elektros lizdą.

**PASTABA:** Per pirmą naudojimą visiškai iškraukite akumuliatorių, kad jis veiktų tinkamai.  
Pilnas akumuliatoriaus įkrovimas trunka apie 2,5 val.



Naudojant

Žema įkrova

Kraunasi

Įkrauta



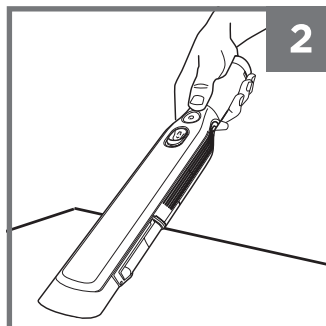
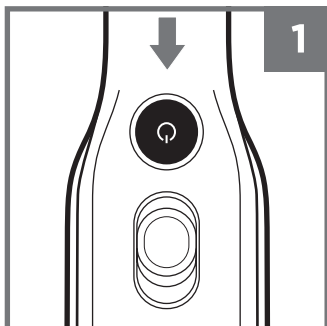
Šviečia mėlynai

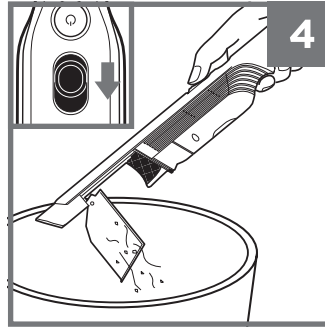
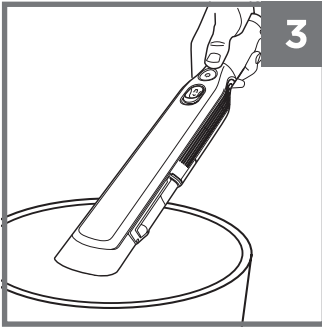
Žybsi

Užgesa ir įsižiebia

Silpnai šviečia

## JŪSŲ BELAIDŽIO RANKINIO DILKIO SIURBLIO NAUDOJIMAS

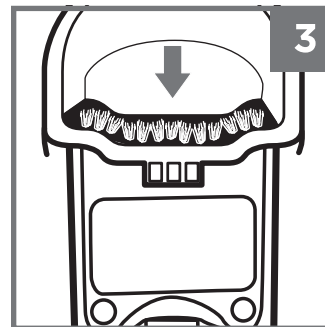
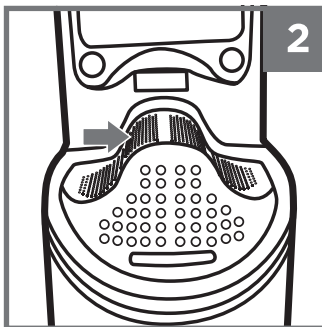
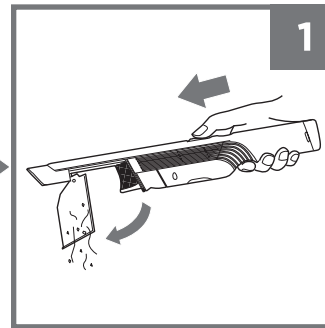
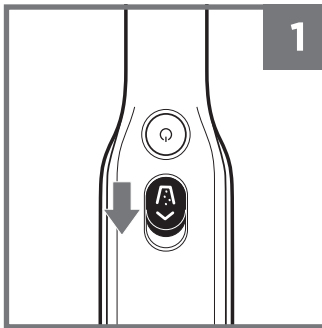




1. Paspauskite įjungimo mygtuką.
2. Veskite oro įleidimo anga virš paviršiaus, kurį norite išvalyti.
3. Laikykite virš šiukšlių dėžės.
4. Pastumkite dulkių talpos atleidimo mygtuką į priekį, kad ištuštintumėte nešvarumus.

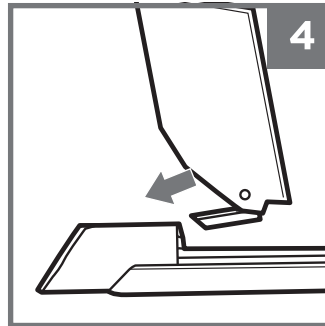
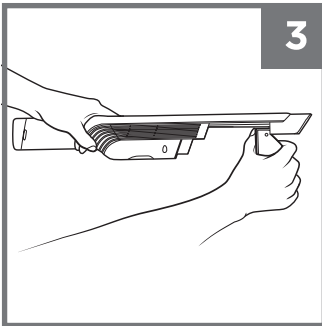
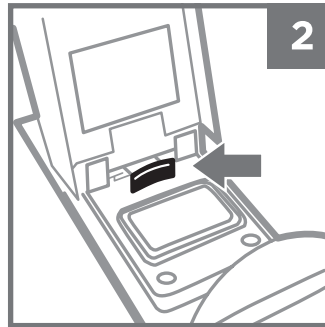
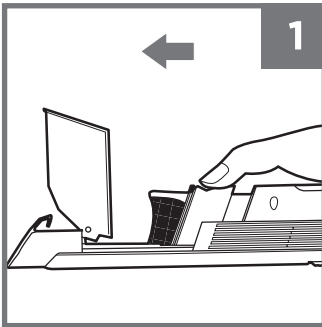
## PRIEŽIŪRA

### DULKIŲ TALPOS IŠTUŠTINIMAS



1. Išjungus dulkių siurbį, pastumkite dulkių talpos atidarymo mygtuką priekį, dulkių talpa atsidarys.
2. Lengvai patapšnokite dulkių talpos filtro sieta, kad išbyrėtų dulkės ir purvas.
3. Šluoste nuvalykite dulkių talpos šerius, kad pašalintumėte dulkes ir nešvarumus.

## DULKIŲ TALPOS VALYMAS

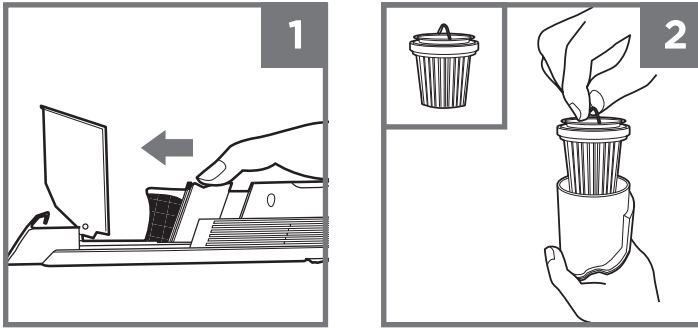


1. Išjungus prietaisą ir atidarę dulkių talpą, pastumkite filtro korpusą į priekį ir nuimkite.
2. Atidarykite dulkių talpą ir paspauskite fiksatorių.
3. Spausdami fiksatorių dulkių talpos link, nuimkite dulkių talpą nuo prietaiso. Dulkių talpą plaukite tik drungnu vandeniu ir palikite visas dalis išdžiūti prieš ir vėl sumontuodami.
4. Norėdami surinkti dulkių siurbį, pastumkite dulkių talpos fiksatorių į įpjovą antgalio apačioje, kol ji užsifiksuos vietoje.

**PASTABA:** Neplaukite jokių šio dulkių siurblio dalių ar priedų indaplovėje.

# PRIEŽIŪRA

## FILTRO VALYMAS



1. Išjungus prietaisą ir atidarę dulkių talpą, suspauskite abi filtro korpuso puses ir paslinkite į priekį, kad išimtumėte.
2. Pakelkite filtrą, paimdami už metalinio žiedo, ir išimkite jį iš korpuso.  
Norėdami išvalyti audeklinį filtrą, patapšnokite, kad pašalintumėte dulkes ir dideles purvo daleles. Norėdami kruopščiai išvalyti filtrą, išplaukite jį rankomis drungname vandenyje ir palikite išdžiūti 24 valandoms prieš ir vėl sumontuodami.  
Norėdami išvalyti filtro korpusą, pirma, įsitikinkite, kad filtras yra išimtas, tada išplaukite filtro korpusą tik drungnu vandeniu.

## TRIKDŽIŲ ŠALINIMAS

ŠVIESOS INDIKATORIUS	KĄ TAI REIŠKIA
Žybsi mėlynas indikatorius	Žema akumuliatoriaus įkrova.
Dukart sužybsi mėlynas indikatorius, po to užgęsta	Užsikimšimas. Išjunkite prietaisą ir pašalinkite užsikimšimą, tada ir vėl įjunkite prietaisą.
Šviečia mėlynas indikatorius	Prietaisas yra įjungtas.
Nuolat užgęsta ir vėl įsižiebia mėlynas indikatorius	Prietaisas kraunasi.
Silpnai šviečia mėlynas indikatorius	Prietaisas pilnai įkrautas.



## TRIKDŽIŲ ŠALINIMAS - TĘSINYS

### Belaidis rankinis dulkių siurblys neveikia.

- Reikia įkrauti akumuliatorių.
- Pabandykite įkrauti prietaisą iš kito elektros lizdo.
- Akumuliatorius pažeistas ir turi būti pakeistas.

### Belaidis rankinis dulkių siurblys nesurenka purvo arba trauka yra labai silpna.

- Dulkių talpa yra pilna. Ištuštinkite dulkių talpą.
- Reikia išvalyti arba pakeisti filtrą. Išvalykite arba pakeiskite filtrą.
- Reikia įkrauti akumuliatorių.
- Filto sietas užsikimšęs ir turi būti išvalytas. Atidarykite dulkių talpą ir išvalykite filtro sietą.

### Dulkės ištrūksta iš belaidžio rankinio dulkių siurblio.

- Neteisingai sumontuotas filtras. Išimkite filtrą, tada ir vėl jį įstatykite.
- Dulkių talpoje yra skylė ar įtrūkimas ir ji turi būti pakeista.
- Neteisingai įstatyta dulkių talpa. Išimkite dulkių talpą ir vėl ją įstatykite.

### Aš numečiau prietaisą ir iškrito dulkių talpa.

- Norėdami ir vėl įstatykite dulkių talpą, paslinkite ant dulkių talpos esantį fiksatorių į įpjovą antgalio apačioje, kol ji užsifiksuos vietoje.

## REGISTRUOKITE GAMINĮ



sharkclean.eu



Nuskaitykite QR kodą savo mobiliuoju įrenginiu.



## TECHNINĖS SPECIFIKACIJOS

Akumuliatoriaus įtampa:	10,8 V
Variklio vatai:	115 vatų
Amperai:	10,6 A

Kai vartotojas perka gaminį Europoje, jis įgyja su gaminio kokybe susijusias teises ("teisės aktuose nustatytas teisės"). Šiomis teisėmis galite pasinaudoti prieš jūsų mažmenininką. Tačiau, kaip "Shark" kompanija, mes pilnai pasitikime savo gaminių kokybe, todėl pirminiam gaminio savininkui suteikiame papildomą gamintojo garantiją iki penkerių metų (2 metų standartinė garantija ir 3 metų papildoma garantija, registruojant gaminį). Šios sąlygos ir reikalavimai taikytinos tik gamintojo garantijai, jūsų teisės aktuose nustatytoms teisėms jos įtakos neturi.

Toliau aprašomos mūsų garantijos būtinosios sąlygos ir garantijos apimtis. Jos neturi įtakos jūsų įstatyminėms teisėms ar jūsų mažmenininko įsipareigojimams ir jūsų sutarčiai su juo.

Ličio jonų maitinimo blokui 3 metų garantija netaikoma (žr. akumulatoriaus garantiją kitame puslapyje).

### **"Shark" garantijos**

Kiekvienam "Shark" įrenginiui suteikiama nemokama dalių ir aptarnavimo garantija. Mūsų klientų aptarnavimo linija (0800 862 0453) veikia nuo 9.00 iki 18.00 val. nuo pirmadienio iki penktadienio. Linija nemokama, jus tiesiogiai sujungs su "Shark" atstovu. Taip pat galite kreiptis pagalbos internetu adresu [www.sharkclean.eu](http://www.sharkclean.eu)

### **Kaip užregistruoti pratęstą "Shark" garantiją?**

Garantiją galite užregistruoti internetu per 28 dienas nuo įsigijimo. Kad sutaupytumėte laiko, jums reikės paruošti šią informaciją apie savo įrenginį:

- Modelio Nr.
- Serijos Nr. (jei įmanoma)
- Gaminio įsigijimo datą (kvitas arba važtaraštis)

Norėdami užsiregistruoti gaminį internetu, apsilankykite adresu [www.sharkclean.eu](http://www.sharkclean.eu)

### **SVARBU**

- Tiek 2 metų, tiek pratęsta 3 metų garantija galioja tik nuo gaminio įsigijimo datos.
- Išsaugokite kvitą. Jei norėsite pasinaudoti pratęsta garantija, jums prireiks kvito, kad galėtume patikrinti, ar jūsų pateikta informacija yra teisinga. Jei negalėsite pateikti galiojančio kvito, jūsų garantija gali būti panaikinta.

### **Kokia yra nemokamos "Shark" garantijos registracijos nauda?**

Kai užregistruosite garantiją, mes gausime jūsų duomenis, jei kada nors prireiktų susisiekti su jumis. Jei sutiksite toliau gauti iš mūsų pranešimus, taip pat galėsite gauti patarimų ir rekomendacijų, kaip geriausiai išnaudoti savo "Shark" dulkių siurblių ir susipažinti su naujienomis apie naujas "Shark" technologijas ir produktus. Jei garantiją užregistruosite internetu, iš karto gausite patvirtinimą, kad gavome jūsų duomenis.

### **Kiek laiko galioja naujų "Shark" gaminių garantija?**

Mūsų pasitikėjimas savo dizainu ir kokybės kontrole reiškia, kad jūsų naujam "Shark" dulkių siurbliui suteikiama iki penkerių metų garantija (2 metai ir 3 metai registracijos metu).

### **Ką apima nemokama "Shark" garantija?**

"Shark" įrenginio remontas arba pakeitimas ("Shark" nuožiūra), įskaitant visas dalis ir aptarnavimą. "Shark" garantija papildo jūsų, kaip vartotojo, teises.

### **Kam netaikoma nemokama "Shark" garantija?**

- Užsikimšimams - išsamios informacijos apie tai, kaip išvalyti dulkių siurblio užsikimšimus, rasite instrukcijoje.
- Įprastam nusidėvėjimui, pvz., šepetio, saugiklio, diržo, akumuliatorių, žarnos ir kt.
- Atsitiktinei žalai, gedimams, atsiradusiems dėl neatsargaus naudojimo ar priežiūros, netinkamo naudojimo, aplaidumo, neatsargaus dulkių siurblio naudojimo ar priežiūros, nesilaikant "Shark" instrukcijų, pateiktų kartu su gaminiu.
- Dulkių siurblio naudojimui kitais nei įprasti buitiniai tikslai.
- Dalių, kurios surinktos arba sumontuotos arba nesilaikant naudojimo instrukcijų, naudojimui.
- Neoriginalių "Shark" dalių ir priedų naudojimui.
- Klaidingam montavimui (išskyrus atvejus, kai montuoja "Shark").

**Kas nutinka, kai baigiasi mano garantija?**

“Shark” nekuria produktų, kurie galiotų ribotą laiką. Suprantame, kad mūsų klientai gali norėti sutaisyti savo dulkių siurblius pasibaigus garantijai. Tokiu atveju susisiekite su mūsų nemokama klientų aptarnavimo pagalbos linija ir pasiteiraukite apie mūsų pogarantinę programą telefonu.

**Kur galima įsigyti originalių “Shark” atsarginių dalių ir priedų?**

“Shark” atsargines dalis ir priedus kuria tie patys inžinieriai, kurie sukūrė jūsų “Shark” dulkių siurblių. Visą “Shark” atsarginių dalių ir priedų, skirtų visiems “Shark” siurbliams, asortimentą rasite [www.sharkclean.eu](http://www.sharkclean.eu). Atminkite, jog garantija netaikoma žalai, atsiradusiai naudojant kitas, nei “Shark” atsargines dalis.

© "Shark Ninja Operating LLC" 2019.  
"SHARK" yra registruotas "Shark Ninja Operating  
LLC" prekės ženklas.  
Iliustracijos gali skirtis nuo tikrojo gaminio.

**"SharkNinja Europe Limited"**  
**3150 Century Way**  
**Thorpe Park**  
**Lidsa**  
**LS15 8ZB, JK**

**"SharkNinja Germany GmbH"**  
**c/o Regus Management GmbH**  
**Excellent Business Center 10**  
**+11/Stock Westhafenplatz 1**  
**60327 Frankfurtas prie Maino, Vokietija**